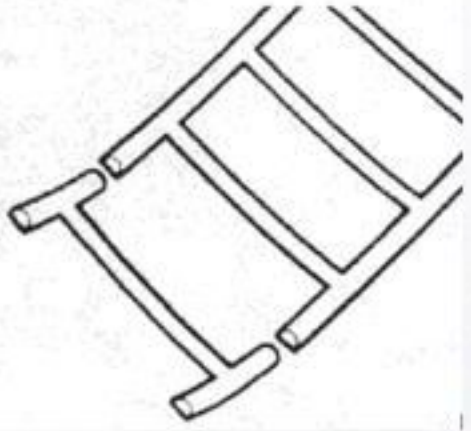
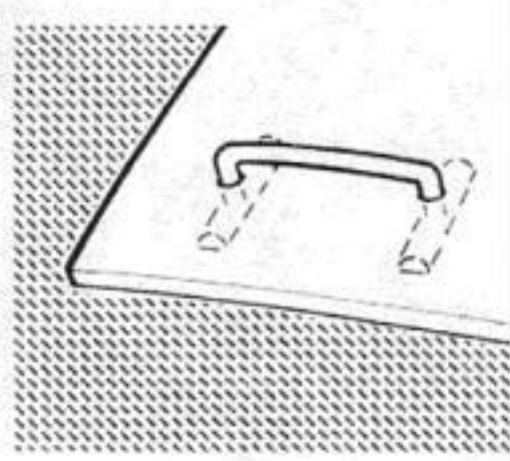
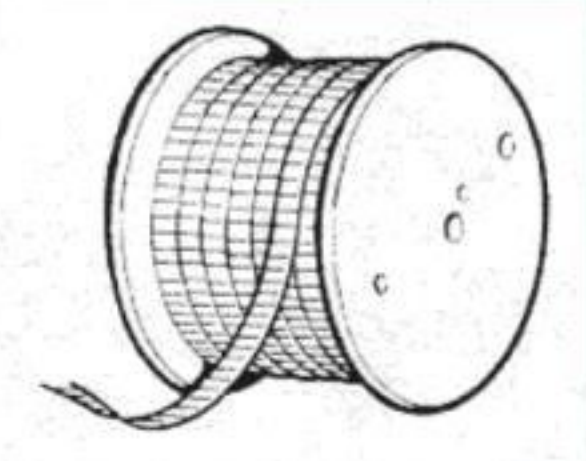
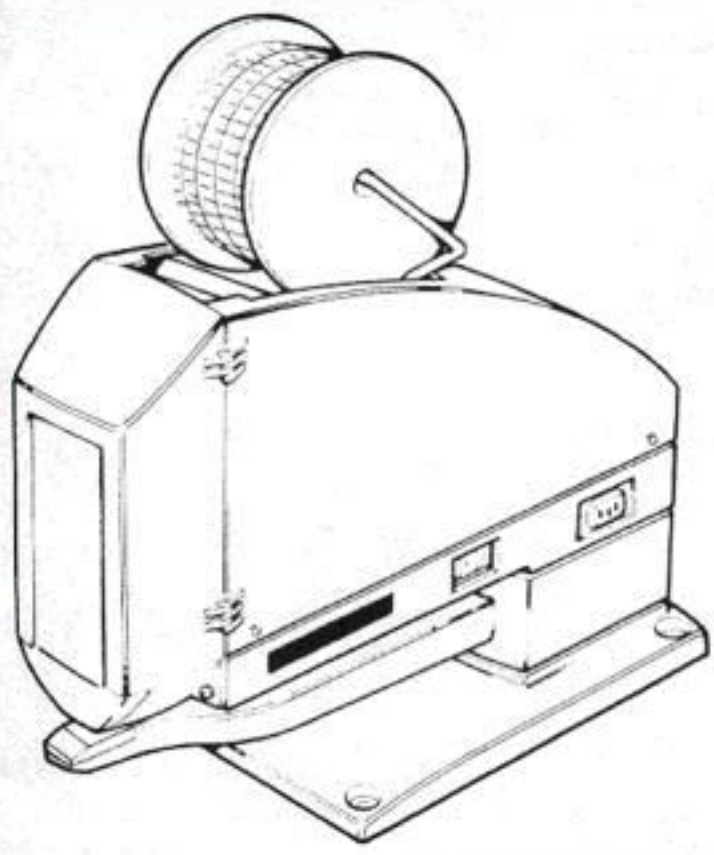


CAMPBELL STAPLE™



CP-8800

Plastic Staple Attacher
標籤膠釘機



Distributed by:

漢達亞洲有限公司HCL ASIA LTD.

香港沙田火炭山尾街43-47號環球工業中心6樓14室

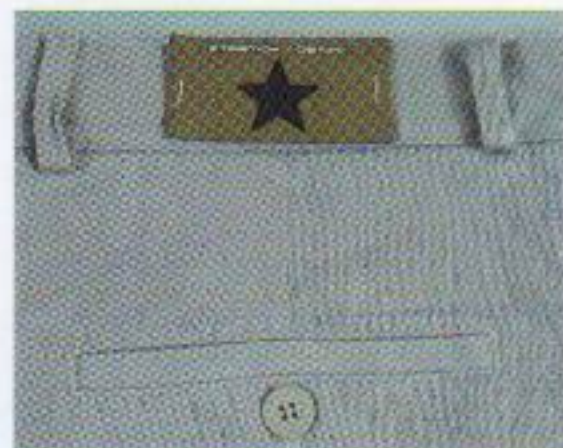
Unit 14, 6/F., Worldwide Industrial Centre, 43-47 Shan Mei Street, Fotan, Shatin, Hong Kong

電話Tel:+852 27420018 傳真Fax:+852 27420053 電郵Email: info@hcl-asia.com.hk

NEW

CP-8800

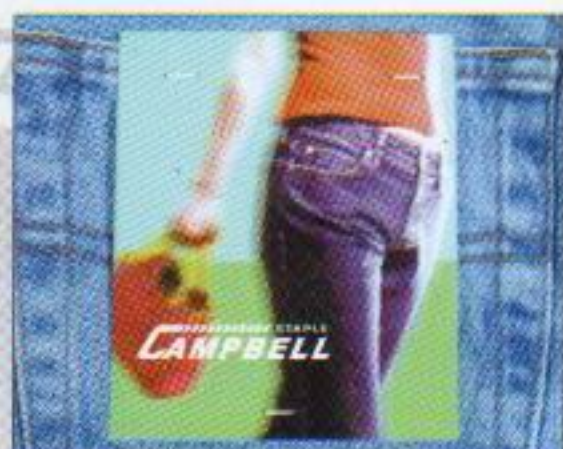
Plastic Staple Attacher



use 1

The machine allows the staples attached leather or paper brand-label on the waist of trousers.

这种机器可以将皮牌或纸牌装钉在西裤裤腰上。



use 2

This kind of machine can staple paper brand-label on the jeans waistband ticket or anywhere you prefer.

这种机器可以快速将纸牌装钉在牛仔裤后裤袋上或任何位置。



use 3

The machine provided substitute for straight needle of shirt.

这种机器取代男装衬衫的直针。



use 4

The machine allows the staples applied vertically to suit and sportcoat sleeves.

这种机器可以将商标装钉在西装衫袖口上。



use 5

This kind of machine can staple paper brand-label on the socks.

这种机器可以将纸牌装钉在袜子上。



use 6

This kind of machine can staple cardboard on the pairing gloves.

这种机器可以将纸牌装钉在手套上。

体积 Size	498 × 220 × 430mm (毫米)
净重 net weight	14 kg (公斤)
电压 Voltage	220 V (伏)
功率 Power	60 W (瓦)
耗电量 Counting Index	0.08 kwh/hour (度/小时)
计数指标 Power consumption	10 MB (万位)
钉装厚度 Max. Thickness	10 mm (毫米)
转速 Speed	220 rpm (转/分钟)
频率 Frequency	50 Hz (赫兹)